

# 在线ORP检测仪

产品说明书

缓净仪表只为碧水蓝天

河南缓净环保科技有限公司

HENAN SUJING ENVIRONMENTAL PROTECTION TECHNOLOGY CO., LTD

## 目录

安全操作-----	2
仪器使用-----	2
产品内容与保固-----	2
规格-----	3
仪器安装-----	4
接线标签-----	6
继电器触点保护图-----	6
显示说明-----	8
按键说明-----	9
保持模式-----	9
设置-----	10
电流 1 设置-----	11
电流 2 设置-----	11
继电器 1 设置-----	12
继电器 2 设置-----	12
继电器 3 设置-----	13
测量设置-----	14
温度设置-----	14
通信设置-----	15
日期设置-----	15
资料记录设置-----	16
输出测试-----	16
语言设置-----	16
恢复出厂设置-----	17
记录查询-----	17
pH 校正-----	18
恢复出厂设置-----	21
ORP 校正-----	22
出厂值-----	23
密码-----	24
错误码-----	24
RS485 通讯-----	25

## 安全操作

使用前请仔细阅读以下对于安全操作的说明

1. 使用前请先观察仪器外观是否有因为运送挤压而造成损坏
2. 仪器须由受过训练的专业技术人员操作
3. 使用前需熟读操作手册,避免错误的接线导致安全问题及仪器损坏
4. 所有接线完成后须仔细检查无误后才可以送电并确认所连接的设备是正确的
5. 请避开高温,高湿及腐蚀环境安装仪器,并避免阳光直射
6. 避免使用会产生突波干扰的电源,如有突波干扰,请将仪器电源和其他干扰设备电源分开

## 仪器使用

仪器用于工业上 pH/mV ORP 及温度的测量,如: 废水,环境监测,发酵,食品生产过程等加药泵比例控制/频率控制等 (PID)

仪器可以盘面安装,壁挂安装,管路安装

仪器提供 2 路电流输出,最大负载为 500Ω

仪器提供 3 路控制用继电器,继电器最大承受电压及电流为 5A/250VAC 或 5A/30VDC

## 产品内容与保固

144 系列 : 产品包装,包含 1 台仪器,1 本说明书,4 套支架 (螺丝,固定块,固定棒)

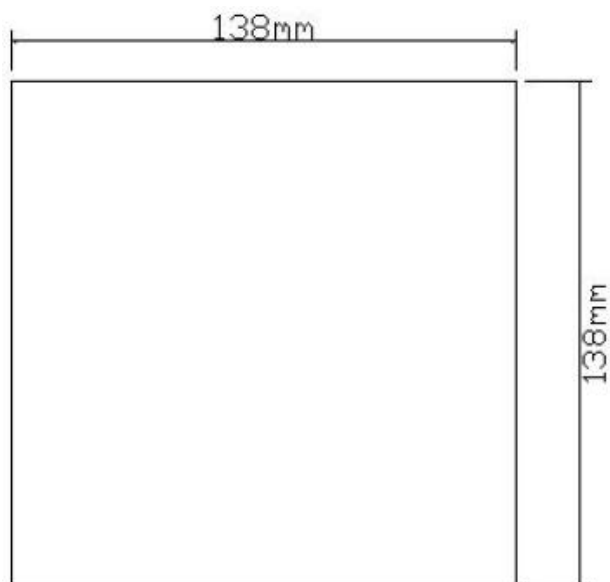
## 规格

功能	pH	ORP
测量范围	-2.00 到 +16.00 pH	-2000mV 到 +2000mV
测量分辨率	0.01pH	1mV
测量精确度	±0.01pH	±1mV
温度补偿方式	Pt 1000/NTC10K	
温度测量范围	-10.0 到 +130.0℃	
温度补偿范围	-10.0 到 +130.0℃	
温度分辨率	0.1℃	
温度精确度	±0.2℃	
工作环境温度	0 到 +70℃	
储存环境温度	-20 到 +70℃	
输入阻抗	>10 <sup>12</sup> Ω	
显示	带背光超大点阵 LCD	
pH/ORP 电流输出 1	隔离式 4 到 20mA 输出,最大负载 500Ω	
温度电流输出 2	隔离式 4 到 20mA 输出,最大负载 500Ω	
电流输出精确度	±0.05 mA	
RS485	Mod bus RTU 标准协议	
通讯速率	9600/19200/38400	
继电器接点容量	5A/250VAC,5A/30VDC	
清洗设定	ON: 1 到 1000 秒、OFF: 0.1 到 1000.0 小时	
一路多功能继电器	清洗/周期报警/错误报警	
继电器延时动作	0-120 秒	
数据记录	50 万笔	
语言选择	英语/繁体中文/简体中文	
防护等级	IP65	
电源	90 到 260VAC,功耗<7 瓦	
安装方式	盘面安装/壁挂安装/管路安装	
重量	144 系列 0.85Kg, 96 系列 0.55Kg	
(PID-800 系列)		
继电器 3 / 4 工作模式	频率/比例/定时	
继电器 3 / 4 接点容量	60VDC , 400mA	

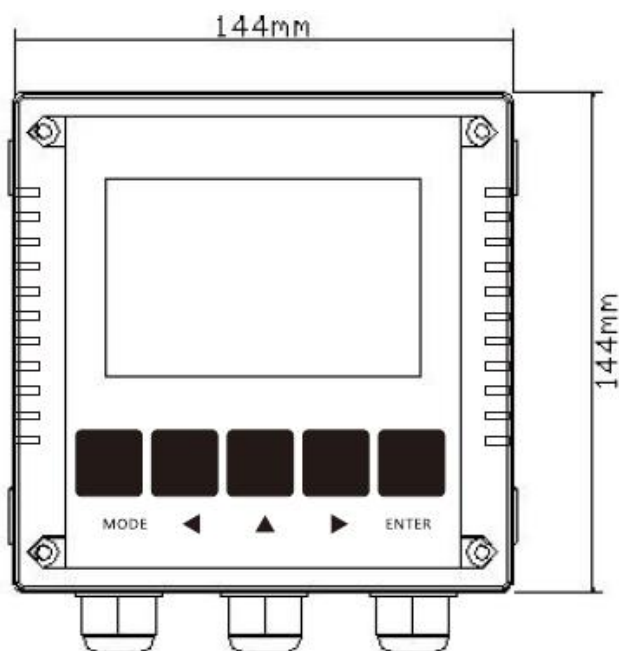
## 仪器安装

144 系列：仪器可以盘面式安装、管式安装、壁挂式安装

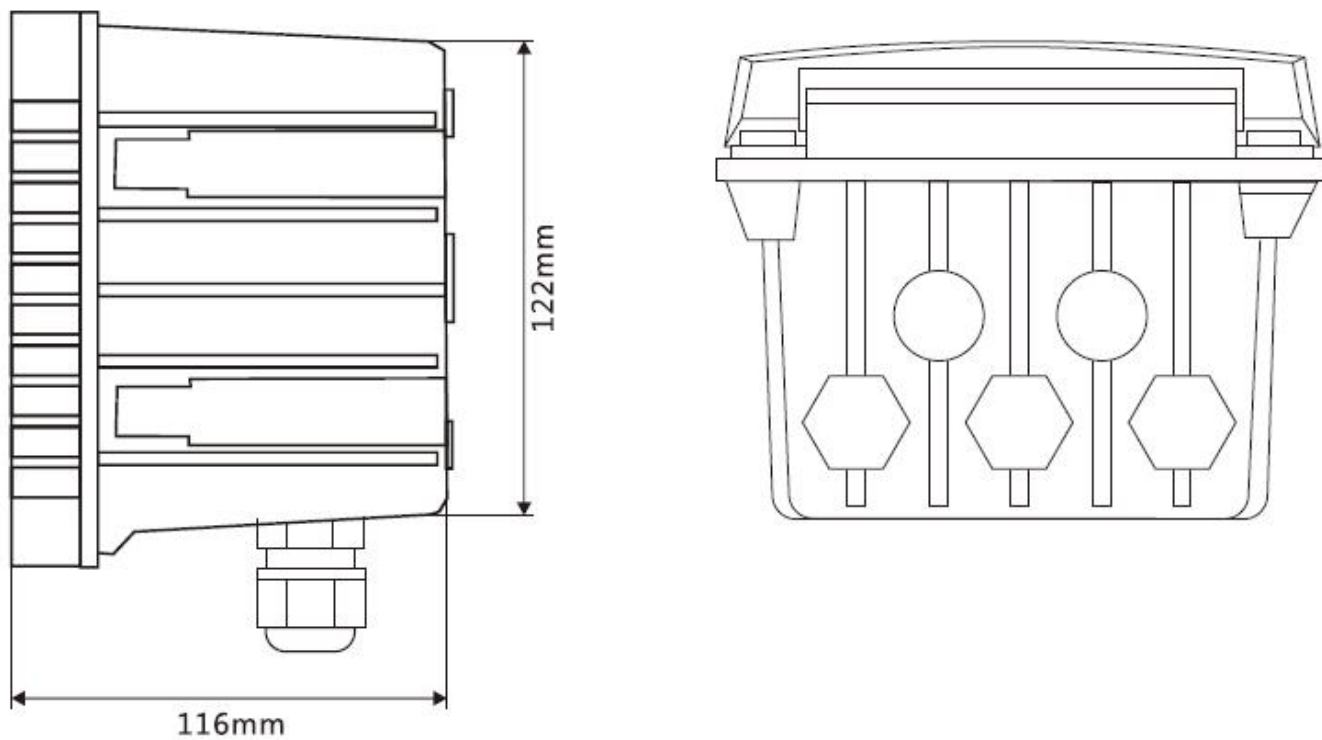
盘面式安装：在配电箱面板上开 138mm X 138mm 的方孔,将仪器从配电箱面板正面放入,将螺丝从后盖穿入,并从配电箱面板后方将固定块和固定棒锁上



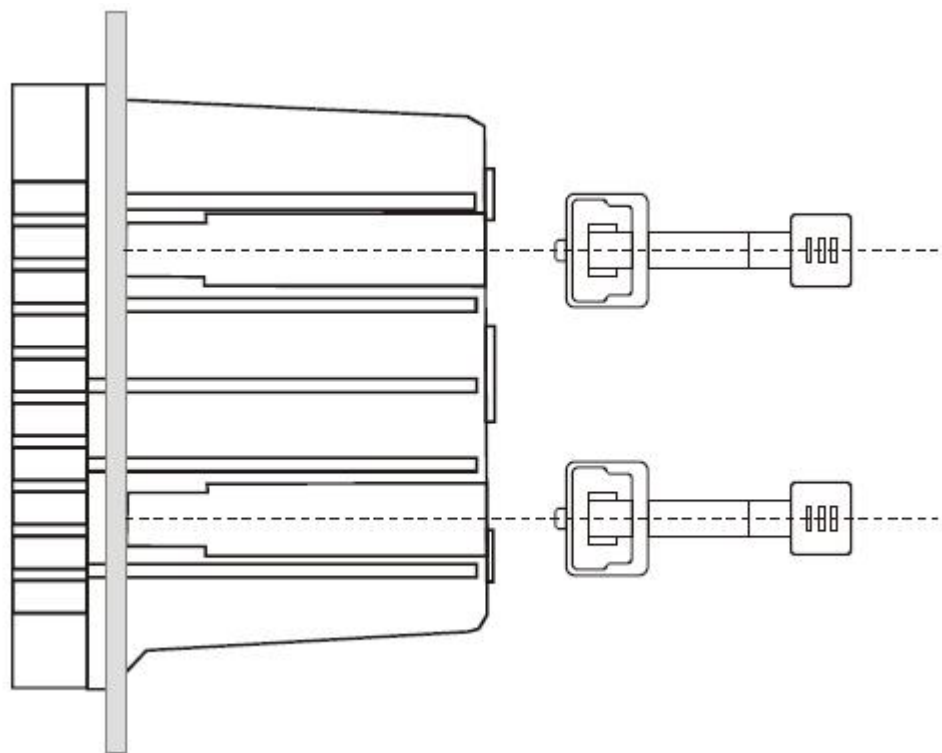
144 系列开孔尺寸图



面板尺寸图

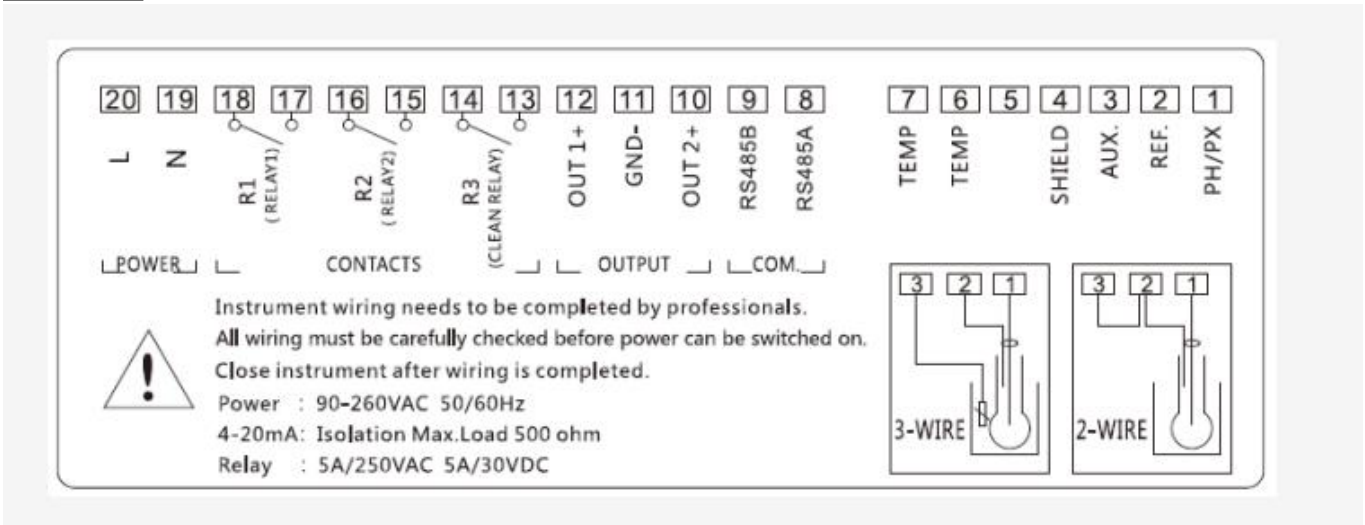


144 系列外形尺寸图



144 系列支架安装图

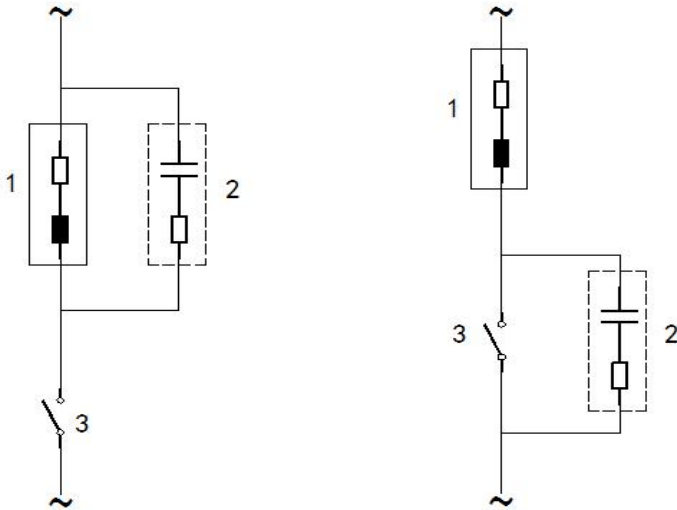
**接线标签**  
**144 系列**



**注：在使用电极时，请将 2 脚和 3 脚用短接器短接。**

**继电器触点保护图**

继电器触点受到电器火花会影响寿命,尤其在电感和电容性负载,为了抑制火花及电弧作用,应使用 RC 电路,延长继电器寿命

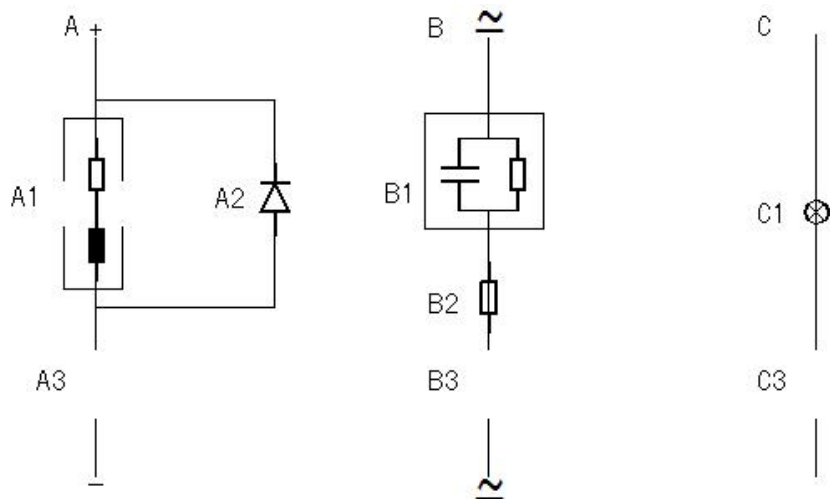


## 交流保护,用于电感性负载

### 1. 负载

2. RC 消除火花,用于 220VAC,R=100 欧姆 1 瓦,C=0.1uF630V

### 3. 继电器触点



A. 直流保护,A1: 电感式负载 A2: 1N4007,A3: 继电器触点

B. 交直流保护,B1: 电容式负载,B2: 0.8 欧姆/1 瓦（直流 24V 时）,B3: 继电器触点

C. 电阻式负载,C1: 灯泡,C3: 继电器触点



## 显示说明



1. 日期及时间
2. 主显示
3. 单位
4. 温度及单位
5. 第一路电流
6. 第二路电流
7. 测量状态及错误指示,如果在保持模式,此处不显示
8. 倒数定时器: 周期时间/清洗时间,当继电器 3 有延迟时,会显示 Delay
9. 温度补偿: 自动温补/手动温补
10. 继电器状态指示

说明: 如果 pH 测量值超过正负范围会显示-9.99/99.99  
如果 ORP 测量值超过正负范围会显示-9999/9999  
如果温度超过正负范围会显示-99.9/999.9

## 按键说明



	MODE	SHIFT	UP	DOWN	ENTER
按键	测量状态	设定状态	校正状态	记录状态	
MODE	进入密码画面	离开	离开	离开	离开
SHIFT	无	移动数字位置	移动数字位置	移动数字位置	移动数字位置
UP	进入记录	增加数字	增加数字	增加数字	增加数字
DOWN	无	减少数字	减少数字	减少数字	减少数字
ENTER	开/关 背光	确认	确认	确认	确认

## 保持模式

保持模式是一个安全模式,主要用于校正模式,设定模式,记录查看模式及清洗继电器模式,在保持模式下,继电器是打开(不工作),电流依据设定(固定电流/最后电流),测量显示值固定不改变

当进入上述四种模式时,就会进入保持模式

当离开上述四种模式回到测量模式时,约 10 秒后才会离开保持模式

仪器开机后,会进入保持模式,约 10 秒才会离开保持模式进入测量模式

保持模式下的输出电流: 有二种模式可以选择: 固定电流输出及最后电流输出  
固定电流: 用户可以设定 4.00-20.00mA 当成保持模式的输出电流

最后电流: 当进入保持模式时,电流会停止在最后的测量输出电流

保持模式下的继电器: 全部打开(不工作)

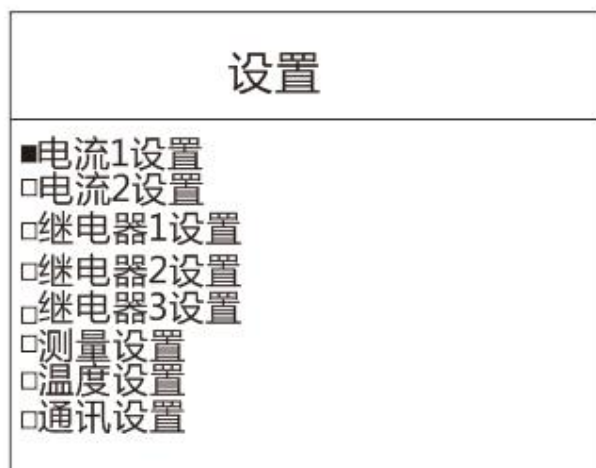
## 设置

按下 MODE 键,使用 UP/DOWN 键及 SHIFT 键,输入密码 **2008** 后,按下 ENTER 键进入设定,也可以按下 MODE 键离开,如果超过 10 分钟没按键被按下,则会自动回到测量模式。

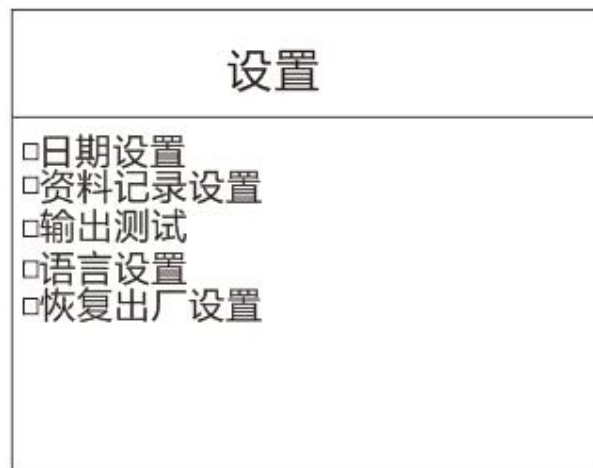


## 主画面

按 UP/DOWN 键选择功能,按 ENTER 键进入功能设定



第一页



第二页

说明:

1. 设定时,当输入的数值不在指定的范围内,则显示屏的最上方会出现“错误”
2. 数值输入后要按下 ENTER 键才会保存
3. 设定时,随时可以按 MODE 键离开
4. 设定模式下,如果超过 10 分钟未按下按键,则会自动回到测量模式

## 电流 1 设置

电流1设置	
4.00mA	=+00.00pH
20.00mA	= +14.00pH
偏移量	= +0.00mA
滤波时间	= 000秒
保持模式	<input type="checkbox"/> 固定电流 04.00mA
	<input type="checkbox"/> 最后电流

电流1设置	
4.00mA	=+0000mv
20.00mA	= +2000mv
偏移量	= +0.00mA
滤波时间	= 000秒
保持模式	<input type="checkbox"/> 固定电流 04.00mA
	<input type="checkbox"/> 最后电流

1. 设定 4.00mA 输出的 pH/ORP 对应值
2. 设定 20.00mA 输出的 pH/ORP 对应值,4.00mA 和 20.00mA 之间的 pH 值最少要有 1.00pH 的差距,ORP 值最少要有 100mV 的差距
3. 4.00mA~20.00mA 对应的 PH 值可逆 (+00.00pH~14.00pH 或+14.00pH~00.00pH)
4. 设定 pH/ORP 电流的偏移量,范围±1.00mA
5. 设定电流滤波时间 0-120 秒,当电流由一个点到另一个点的变化,经过一个软件低通滤波器的介入,使电流呈现较为平滑的输出,滤波时间越大,电流变化越慢
5. 设定电流的保持模式,UP/DOWN 键选固定电流或是最后电流,如果选了固定电流,按 ENTER 键后,则可以输入固定电流

## 电流 2 设置

电流2设置	
4.00mA	= +000.0°C
20.00mA	= +100.0°C
偏移量	= +0.00mA
滤波时间	= 000秒
保持模式	<input type="checkbox"/> 固定电流 04.00mA
	<input type="checkbox"/> 最后电流

1. 设定 4.00mA 输出的温度对应值。
2. 设定 20.00mA 输出的温度对应值,4.00mA 和 20.00mA 之间的温度值最少要有 10.0°C 的差距,温度范围 (-10°C 到+130°C)。
3. 设定温度的电流偏移量,范围±1.00mA。
4. 设定电流滤波时间 0-120 秒,当电流由一个点到另一个点的变化,经过一个软件低通滤波器的介入,使电流呈现较为平滑的输出,滤波时间越大,电流变化越慢。
5. 设定电流的保持模式,UP/DOWN 键选固定电流或是最后电流,如果选了固定电流,按 ENTER 键后,则可以输入固定电流。

## 继电器 1 设置

继电器1设置	
开关	= <input checked="" type="checkbox"/> 开 <input type="checkbox"/> 关
闭合点	= +10.00pH
释放点	= +04.00pH
延迟时间	= 000秒

继电器1设置	
开关	= <input checked="" type="checkbox"/> 开 <input type="checkbox"/> 关
闭合点	= +1000mv
释放点	= +0400mv
延迟时间	= 000秒

1. 开关：按 UP/DOWN 键选择开启或是关闭,如果是关闭,则继电器不会工作
2. 闭合点：继电器 pH/ORP 的闭合点(动作)
3. 释放点：继电器 pH/ORP 的释放点(不动作)
4. 延迟时间：0-120 秒,当继电器达到闭合值时,要延迟一段时间后才动作

说明：如果希望 pH10.00 时加药,pH4.00 时释放（不加药）,则闭合点设定为 10.00pH,释放点设定为 4.00pH。

## 继电器 2 设置

继电器2设置	
开关	= <input checked="" type="checkbox"/> 开 <input type="checkbox"/> 关
闭合点	= +04.00pH
释放点	= +10.00pH
延迟时间	= 000秒

继电器2设置	
开关	= <input checked="" type="checkbox"/> 开 <input type="checkbox"/> 关
闭合点	= +400mv
释放点	= +1000mv
延迟时间	= 000秒

1. 开关：按 UP/DOWN 键选择开启或是关闭,如果是关闭,则继电器不会工作。
2. 闭合点：继电器 pH/ORP 的闭合点(动作)。
3. 释放点：继电器 pH/ORP 的释放点(不动作)。
4. 延迟时间：0-120 秒,当继电器达到闭合值时,要延迟一段时间后才动作。

说明：如果希望 PH4.00 时加药,PH10.00 时释放（不加药）,则闭合点设定为 4.00pH,释放点设定为 10.00pH。

### 继电器 3 设置

继电器3设置	
开关	= <input checked="" type="checkbox"/> 开 <input type="checkbox"/> 关
周期时间	= 0001.0时
清洗时间	= 0010秒
延迟时间	= 00秒
功能	= <input type="checkbox"/> 清洗 <input type="checkbox"/> 周期报警 <input type="checkbox"/> 错误报警

1. 开关：按 UP/DOWN 键选择开启或是关闭,  
如果是关闭,则继电器不会工作
2. 周期时间：清洗周期或周期报警的时间
3. 清洗时间：当清洗周期到了后,开始清洗的时间（ON:1 到 1000 秒、OFF: 0.1 到 1000.0 小时）
4. 延迟时间：当继电器达到闭合值时,要延迟一段时间后才动作（0~120 秒）
5. 功能：按 UP/DOWN 键选择清洗,周期报警,错误报警。

说明：

1. 清洗：当周期时间到了后,继电器闭合开始清洗,清洗时间结束后,则重复开始周期清洗
2. 周期报警：当周期时间到了后,继电器闭合（报警）,直到用户重新进入并再次选择周期报警,继电器才会释放,并重新计时
3. 错误报警：当测量时,出现任何错误都会使继电器闭合（报警）,直到错误被解决,错误报警没有延时功能



## 测量设置

测量设置		测量设置	
模式	= <input checked="" type="checkbox"/> pH <input type="checkbox"/> ORP	模式	= <input type="checkbox"/> pH <input checked="" type="checkbox"/> ORP
电极种类	= <input checked="" type="checkbox"/> 玻璃电极 <input type="checkbox"/> 铂电极	电极种类	= <input type="checkbox"/> 玻璃电极 <input type="checkbox"/> 铂电极
偏移量	= +0.00pH	偏移量	= +000mv
滤波	= 01	滤波	= 01

1. 测量单位选择,按 UP/DOWN 键选择
2. 电极种类选择,按 UP/DOWN 键选择,当测量单位是 ORP 时无效
3. 偏移量输入,范围 $\pm 1.00\text{pH}$  或 $\pm 100\text{mV}$
4. 滤波设定: 范围 0-10

说明: 当发现读值不稳定时,可以试着适当的调高滤波值,但是也会同时使得读值变化缓慢

## 温度设置

温度设置		温度设置	
温补方式	= <input checked="" type="checkbox"/> 自动 <input type="checkbox"/> 手动	温度显示	= <input checked="" type="checkbox"/> 显示 <input type="checkbox"/> 不显示
探棒种类	= <input checked="" type="checkbox"/> PT1000 <input type="checkbox"/> NTC10K		
偏移量	= +0.0°C		
手动温度测量	= +25.0°C		
手动温度校正	= 25.0°C		

1. 自动/手动温度补偿选择,按 UP/DOWN 键选择
2. 温度探棒种类,按 UP/DOWN 键选择
3. 温度偏移量,范围 $\pm 5.00\text{°C}$ (只用于自动)
4. 手动温度测量
5. 手动温度校正
6. 温度显示: 测量画面是否显示温度

说明:

1. 当温补选择自动且仪器未接温度探棒时,或者温度探棒显示错误时,温度输出会不正确,所以当选择自动时,一定要接上温度探棒
2. 当选择自动温度补偿时,要确认连接的温度探棒和选择的探棒种类是一致的
3. 手动温度测量: 当选择手动温度补偿时,测量的温度补偿采用这个温度值
4. 手动温度校正: 当选择手动温度补偿时,校正的温度补偿采用这个温度值

## 通信设置

通信设置	
通讯地址	= 001
通讯速率	= <input checked="" type="checkbox"/> 9600
	<input type="checkbox"/> 19200
	<input type="checkbox"/> 38400

1. 通讯地址选择: 1-255
2. 通讯速率,按 UP/DOWN 键选择

## 日期设置

日期设置	
年	= 2018
月	= 01
日	= 09
时	= 08
分	= 10
秒	= 46

按 UP/DOWN 键,设定日期及时间,断电后,时间会保持二天左右



## 数据记录设置

资料记录设置	
开关	= <input checked="" type="checkbox"/> 开 <input type="checkbox"/> 关
显示方式	= <input type="checkbox"/> 记录 <input type="checkbox"/> 图形
清除记录	= <input type="checkbox"/> 是 <input type="checkbox"/> 否
储存间隔	= 060秒

1. 记录数据开/关,UP/DOWN 键选择
2. 显示方式,UP/DOWN 键选择
3. 是否清除所有记录,UP/DOWN 键选择
4. 储存间隔 5-120 秒

说明:

1. 当选择数据记录为开,在测量模式下则会依据储存间隔的时间进行数据存储
2. 记录方式: 选择记录显示(每页 5 笔数据)或是图形显示(每页 150 笔资料)
3. 当选择清除记录时,要等待约 10 秒才会清除所有记录

## 输出测试

输出测试	
电流输出1	= 04.00mA
电流输出2	= 04.00mA
继电器1	= <input type="checkbox"/> 闭合点 <input type="checkbox"/> 释放点
继电器2	= <input type="checkbox"/> 闭合点 <input type="checkbox"/> 释放点
继电器3	= <input type="checkbox"/> 闭合点 <input type="checkbox"/> 释放点

1. 电流 1 输出测试: 4.00-20.00mA
2. 电流 2 输出测试: 4.00-20.00mA
3. 继电器 1 测试,UP/DOWN 键选择
4. 继电器 2 测试,UP/DOWN 键选择
5. 继电器 3 测试,UP/DOWN 键选择
6. 说明: 此功能用于测试电流输出及继电器工作是否正常

## 语言设置

语言设置	
语言选择	= <input checked="" type="checkbox"/> English <input type="checkbox"/> 繁体中文 <input type="checkbox"/> 简体中文

按 UP/DOWN 键,选择英语,繁体中文,简体中文显示

## 恢复出厂设置

恢复出厂设置	
恢复设置	= <input checked="" type="checkbox"/> 电流
	<input type="checkbox"/> 继电器1
	<input type="checkbox"/> 继电器2
	<input type="checkbox"/> 继电器3
	<input type="checkbox"/> 全部

按 UP/DOWN 键,选择单独恢复电流或是继电器或是全部

说明: 此处的恢复,不会影响 pH/ORP 的校正值

## 记录查询

输入起始记录
000001

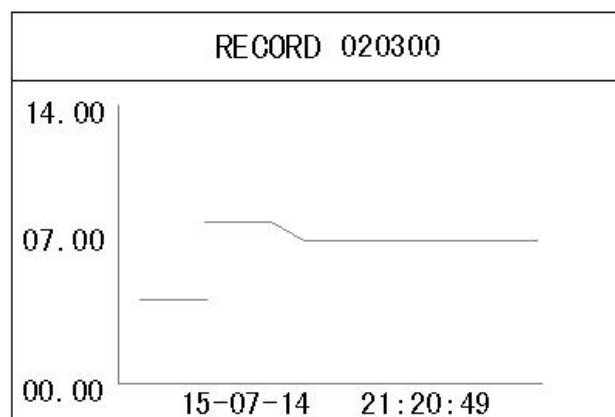
在测量画面,按下 UP 键,进入记录查询

按 UP/DOWN 及 SHIFT 键,输入要查询的数据号码,按下 ENTER 键进入,按下 MODE 键离开

PH 模式的记录显示,每次 5 笔

記錄 020300		
15-08-14	07.00	pH
21:20:49	025.0	°C
15-08-14	07.00	pH
21:20:59	025.0	°C
15-08-14	07.00	pH
21:21:09	025.0	°C
15-08-14	07.00	pH
21:21:19	025.0	°C
15-08-14	07.00	pH
21:21:29	025.0	°C

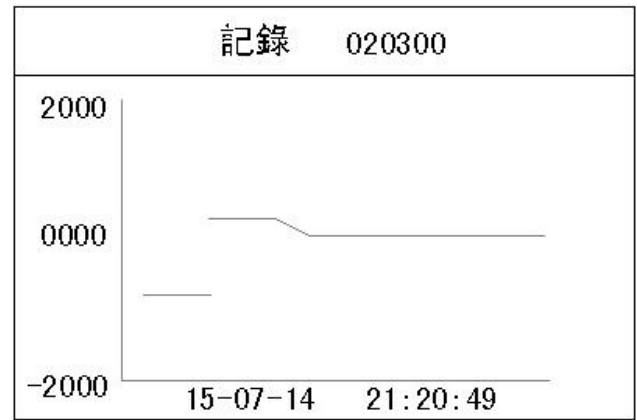
pH 模式的图形显示,每次 150 笔



ORP 模式的记录显示,每次 5 笔

ORP 模式的图形显示,每次 150 笔

記錄 020300		
15-08-14	0560	mV
21:20:49	025.0	°C
15-08-14	0560	mV
21:20:59	025.0	°C
15-08-14	0560	mV
21:21:09	025.0	°C
15-08-14	0560	mV
21:21:19	025.0	°C
15-08-14	0560	mV
21:21:29	025.0	°C

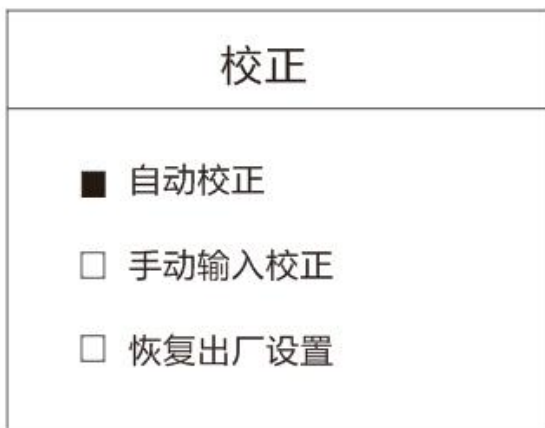


## pH 校正

按下 MODE 键,使用 UP/DOWN 键及 SHIFT 键,输入密码 **1008** 后,按下 ENTER 键进入,也可以按下 MODE 键离开,如果超过 10 分钟没按键被按下,则会自动回到测量模式。



## 主画面



按 UP/DOWN 键选择功能,按 ENTER 键进入校正  
(在校正之前,必须得恢复出厂设定在进行校正)

1. 自动更正: 依据指示选择适当的第一点及第二点标准液校正

2. 手动校正：必须手动输入二点标准液的值

3. 恢复出厂设定：恢复出厂时的校正值

说明：电极效率如果低于 80%,或是校正等待时间过长无法自动锁定,应当检查电极是否老化,如果老化应及时更新

## 自动校正

### 第一点校正

校正	
效率=90.1%	
按下确认键	

校正	
<input checked="" type="checkbox"/> 6.86 <input type="checkbox"/> 7.00	7.00pH 25.0°C
选择标准液并按下确认键	

1. 将电极放入第一点标准液中
2. UP/DOWN 键选择第一点标准液,然后按下 ENTER 键开始自动更正
3. 右边显示当前理想 pH 值
4. 如果电极的值超过 PH7.00+/-1.5 PH 或温度超出 0.0-60.0°C,则显示屏下方会显示错误。

### 第二点校正

校正	
<input type="checkbox"/> 1.86 <input checked="" type="checkbox"/> 4.01 <input type="checkbox"/> 9.18 <input type="checkbox"/> 10.01 <input type="checkbox"/> 12.45	4.05pH 25°C
选择标准液并按下确认键	

1. 将电极放入第二点标准液中
2. UP/DOWN 键选择第二点标准液,然后按下 ENTER 键开始自动更正
3. 若等待时间过长可以按下 ENTER 键,强制校正
4. 右边显示当前理想 pH 值
5. 如果电极的值超过 30%的标准 PH 范围,或温度超出 0.0-60.0°C,则显示屏下方会显示错误  
显示效率

校正	
<input type="checkbox"/> 1.86 <input checked="" type="checkbox"/> 4.01 <input type="checkbox"/> 9.18 <input type="checkbox"/> 10.01 <input type="checkbox"/> 12.45	4.05pH 25°C
效率=90.1%	

当效率低于 80%时,表示电极老化,应及时更换新电极

## 手动校正

### 第一点校正

校正
效率=90.1%
按下确认键

校正	
7.00	7.00pH 25.0°C
选择标准液并按下确认键	

1. 将电极放入第一点标准液中
2. UP/DOWN 键选择第一点标准液,然后按下 ENTER 键开始校正,等待读值稳定后,按下 ENTER 键到下一点
3. 右边显示当前理想 pH 值
4. 如果电极的值超过 PH7.00+/-1.5 PH 或温度超出 0.0-60.0°C,则显示屏下方会显示错误

## 第二点校正

校正	
4.00	3.98pH 25.0°C
选择标准液并按下确认键	

1. 将电极放入第二点标准液中
2. UP/DOWN 键输入第二点标准液值,然后按下 ENTER 键开始校正,等待读值稳定后,按下 ENTER 键完成校正
3. 右边显示当前理想 pH 值
4. 如果电极的值超过 0.00-14.00PH 范围,或温度超出 0.0-60.0°C,则显示屏下方会显示错误

## 显示效率

校正	
4.01	3.98pH 25.0°C
效率=90.1%	

当效率低于 80%时,表示电极老化,应及时更换新电极  
按 ENTER 键确认完成校正

## 恢复出厂设置

恢复出厂设置
恢复中

此功能会将校正值恢复到出厂状态

注: 此处的恢复是恢复校正到出厂状态, 不影响设置中改变的参数

## ORP 校正

按下 MODE 键,使用 UP/DOWN 键及 SHIFT 键,输入密码 **1008** 后,按下 ENTER 键进入,也可以按下 MODE 键离开

密码
0000

密码
1008

## 主画面

校正
<input checked="" type="checkbox"/> 手动校正 <input type="checkbox"/> 恢复出厂设置

按 UP/DOWN 键选择功能,按 ENTER 键进入功能设定

1. 恢复出厂设定: 会恢复出厂时的校正值
2. 手动校正: 必须手动输入标准液的值

## 手动校正

校正	
087 mv	86mv
输入标准液并按下确认键	

1. 将电极放入标准液中
2. 按 UP/DOWN 输入标准液值,等待右边读值稳定后,按 ENTER 键完成校正
3. 右边显示当前理想 ORP 值

注: 输入值与实际测量值不可超过  $\pm 100\text{mV}$

## 出厂值

pH 20.00mA 对应值	14.00	pH	范围: -2.00 to 16.00
pH 4.00mA 对应值	0.00	pH	范围: -2.00 to 16.00 高低之间差距至少 1.00pH
ORP 20.00mA 对应值	2000	mV	范围: -2000 to +2000
ORP 4.00mA 对应值	-2000	mV	范围: -2000 to +2000 高低之间差距至少 100mV
温度 20.00mA 对应值	100.0	°C	范围: 0.0 to 130
温度 4.00mA 对应值	0.0	°C	范围: -10.0 to 120.0 高低之间差距至少 10.0°C
电流 1 输出偏移量	0.00	mA	范围: +/- 1.00mA
电流 2 输出偏移量	0.00	mA	范围: +/- 1.00mA
电流 1 滤波时间	0	秒	范围: 0 to 120 秒
电流 2 滤波时间	0	秒	范围: 0 to 120 秒
电流 1 固定输出电流	4.00	mA	范围: 4.00 to 20.00mA
电流 2 固定输出电流	4.00	mA	范围: 4.00 to 20.00mA
电流 1 保持模式	最后		范围: 固定/最后
电流 2 保持模式	最后		范围: 固定/最后
继电器 1 PH 闭合点	10.00	pH	范围: -2.00 to 16.00pH
继电器 1 PH 释放点	4.00	pH	范围: -2.00 to 16.00pH 二者最小差距 0.01pH
继电器 1 ORP 闭合点	1000	mV	范围: -2000 to +2000mv
继电器 1 ORP 释放点	400	mV	范围: -2000 to +2000mv 二者最小差距 1mV
继电器 1 延迟时间	0	秒	范围: 0 to 120 秒
继电器 2 PH 闭合点	4.00	pH	范围: -2.00 to 16.00pH
继电器 2 PH 释放点	10.00	pH	范围: -2.00 to 16.00pH 二者最小差距 0.01pH
继电器 2 ORP 闭合点	400	mV	范围: -2000 to +2000mv
继电器 2 ORP 释放点	1000	mV	范围: -2000 to +2000mv 二者最小差距 1mV
继电器 2 延迟时间	0	秒	范围: 0 to 120 秒
继电器 3 周期时间	1.0	时	范围: 0 to 1000.0 小时
继电器 3 清洗时间	10	秒	范围: 0 to 1000 秒
继电器 3 延迟时间	0	秒	范围: 0 to 120 秒



继电器 3 功能	错误报警		范围: 清洗,周期报警,错误报警
储存间隔	60	秒	范围: 5 to 120 秒
通讯 ID 地址	1		范围: 1 to 255
通讯传输速率	9600		范围: 9600,19200,38400
PH 偏移量	0.00	pH	范围: +/- 1.00pH
ORP 偏移量	0	mV	范围: +/-100mv
测量单位	PH		范围: PH/ ORP
温度偏移量	0.0	°C	范围: +/- 5.0°C
手动温度测量	25.0	°C	范围: -10.0 to 130.0°C
手动温度校正	25.0	°C	范围: 0.0 to 60.0°C
显示语言	繁体中文		范围: 英文,繁体中文,简体中文
滤波	1		范围: 0 to 10
温补方式	手动		范围: 自动/手动
探棒种类	Pt1000		范围: Pt1000, NTC10K
数据记录设定	记录		范围: 记录,图形

## 密码

按 MODE 键

1008: 用户电极校正

2008: 功能设定: 如果 10 分钟内没有按键被按下,则会自动离开,离开前有更改的参数会储存

## 错误码

Error 01	储存器错误
Error 02	测量值大于最大值
Error 03	测量值小于最小值
Error 04	温度大于最大值
Error 05	温度小于最小值
Error 06	第一路电流输出高于 20.5 mA, 电流最高限制 22.00mA
Error 07	第一路电输输出低于 3.8 mA, 电流最低限制 3.5mA
Error 08	第二路电流输出高于 20.5 mA, 电流最高限制 22.00mA
Error 09	第二路电输输出低于 3.8 mA, 电流最低限制 3.5mA
Error 10	记录器故障
Error 11	ADC 故障
Error 99	工厂资料遗失

## RS485 通讯

仪器采用标准 Modbus-RTU 协议,所有数据为双字节参数为 (-32767~32767),16 进制数表示,最高位为符号

上位机发送命令格式:

	仪器 ID 地址	命令	数据起始位置	数据数量	CRC16
长度	1 byte	1byte	2 byte	2 byte	2 byte
举例	0x01	0x03	0x0001	0x0001	0xD5CA

此为读取第一个数据,请参考下表

下位机回应格式:

	仪器 ID 地址	命令	数据数量	数据内容	CRC16
长度	1 byte	1 byte	1byte	N byte	2 byte
举例	0x01	0x03	0x02	0x02 0xBC	0xB895

当仪器回复01,功能码无法辨识

当仪器回复02,地址不正确

当仪器回复03,数据数量不正确

通讯速率: 9600 (固定)

资料: 8

奇偶: 无

停止位: 1

功能 03: 读取设定值

功能 04: 读取测量值

### 04: 定义

地址

(00)	0x00	测量 pH 值或 ORP 值	读值: pH X 0.01, ORP X 1
(01)	0x01	pH 值或 ORP 值电流	读值: X 0.01
(02)	0x02	温度值	读值: X 0.1
(03)	0x03	温度电流	读值: X 0.01
(04)	0x04	错误码	读值: X 1
(05)	0x05		
(06)	0x06		
(07)	0x07		
(08)	0x08		

(09)	0x09	机型	读值: 固定 1
03: 定义			
地址			
(00)	0x00	pH 20.00mA 对应值(电流 1)	读值: X 0.01
(01)	0x01	pH 4.00mA 对应值(电流 1)	读值: X 0.01
(02)	0x02	ORP 20.00mA 对应值(电流 1)	读值: X 1
(03)	0x03	ORP 4.00mA 对应值(电流 1)	读值: X 1
(04)	0x04	温度 20.00mA 对应值(电流 2)	读值: X 0.1
(05)	0x05	温度 4.00mA 对应值(电流 2)	读值: X 0.1
(06)	0x06	电流 1 偏移量	读值: X0.01
(07)	0x07	电流 2 偏移量	读值: X0.01
(08)	0x08	电流 1 滤波时间	读值: X1
(09)	0x09	电流 2 滤波时间	读值: X1
(10)	0x0A	电流 1 固定电流	读值: X0.01
(11)	0x0B	电流 2 固定电流	读值: X0.01
(12)	0x0C	电流 1 保持模式	读值: X1 0=固定电流,1=最后电流
(13)	0x0D	电流 2 保持模式	读值: X1 0=固定电流,1=最后电流
(14)	0x0E	继电器 1 pH 闭合点	读值: X0.01
(15)	0x0F	继电器 1 pH 释放点	读值: X0.01
(16)	0x10	继电器 1 ORP 闭合点	读值: X1
(17)	0x11	继电器 1 ORP 释放点	读值: X1
(18)	0x12	继电器 1 延迟时间	读值: X1
(19)	0x13	继电器 2 pH 闭合点	读值: X0.01
(20)	0x14	继电器 2 pH 释放点	读值: X0.01
(21)	0x15	继电器 2 ORP 闭合点	读值: X1
(22)	0x16	继电器 2 ORP 释放点	读值: X1
(23)	0x17	继电器 2 延迟时间	读值: X1
(24)	0x18	继电器 3 清洗周期	读值: X0.1
(25)	0x19	继电器 3 清洗时间	读值: X1
(26)	0x1A	继电器 3 延迟时间	读值: X1
(27)	0x1B	继电器 3 功能	读值: X1 0=清洗,1=周期报警,2=错误报警
(28)	0x1C	记录储存间隔	读值: X1
(29)	0x1D	测量单位	读值: X1 0=pH,1=ORP
(30)	0x1E	pH 偏移量	读值: X0.01
(31)	0x1F	ORP 偏移量	读值: X1
(32)	0x20	温度偏移量	读值: X0.1
(33)	0x21	手动温度测量	读值: X0.1

(34)	0x22	手动温度校正	读值: X0.1	
(35)	0x23	温补方式	读值: X1	0=自动,1=手动
(36)	0x24	探棒种类	读值: X1	0=Pt1000,1=NTC10K
(37)	0x25	语言选择	读值: X1	0=英文,1=繁体,2=简体
(38)	0x26	滤波	读值: X1	